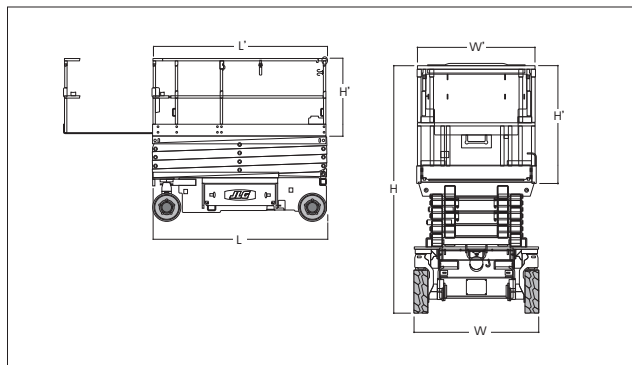


垂直昇降型ホイール

特教 特自検

PA4 05811
(JLG1930ES)
シザース型



商品コード	PA4 04011	PA4 04511	PA4 05811		PA4 06111	PA4 08011	PA4 09601	
呼称(床面高さ) (m)	4.0	4.5	5.7	5.8	6.1	7.9	9.59	
メーカー	北越工業		JLG	ジーニー	北越工業	アイチコーポレーション		
タイプ	シザース型							
型式	ENTL040	ENTL045	JLG1930ES	GS-1930	ENTL061	SV08DNL	SV10DWL	
積載荷重 (kg)	220	200	227		250		320	
作業台寸法 (スライド拡張時)	全長L' (mm)	1,200(1,750)		1,780	1,630(2,540)	1,610(2,540)	2,220(3,220)	2,430(3,430)
	全幅W' (mm)	645		670	740	645	730	1,060
	全高H' (mm)	950		1,100	1,110	990	1,000	
駆動方法	バッテリー							
接地圧 (kPa(kgf/cm ²))	830{81.3}	810{79.4}	752{7.66}	998{10.18}	1,140{11.6}	1,185{12.1}	1,475{14.4}	
寸法	全長L (mm)	1,280		1,880	1,830	1,750	2,300	2,635
	全幅W (mm)	750		760	760	750	810	1,150
	全高H (mm)	1,820		1,990	1,750	1,960	2,135	
車両重量 (kg)	630	670	1,310	1,246	1,330	1,895	2,320	

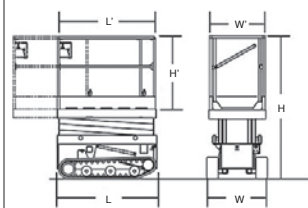
▲センター取扱い機器の為、センターからの配送となります。

△電工ドラムを直列につないで充電すると電圧降下により十分に充電されない場合がございますのでご注意ください。

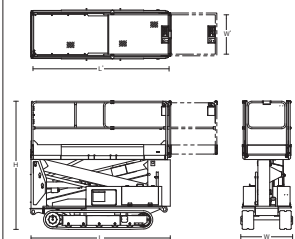
垂直昇降型クローラ

特教 特自検

PA5 04511
(シザース型)



PA5 06011
(Σ型)



商品コード	PA5 04511	PA5 05811	PA5 06011	PA5 06011	
呼称(床面高さ) (m)	4.5	5.8	6.0		
メーカー	北越工業	長野工業	エスマック	長野工業	
タイプ	シザース型		Σ型	シザース型	
型式	ENCL045	NUX06uj	KC60L	NUX06C	
積載荷重 (kg)	230	250		300	
作業台寸法 (スライド拡張時)	全長L' (mm)	1,200(1,750)	1,720(2,820)	2,360(3,160)	2,280(3,380)
	全幅W' (mm)	645	625	770	650
	全高H' (mm)	950	1,000	910	1,000
駆動方法	バッテリー				
接地圧 (kPa(kgf/cm ²))	32.6{0.33}	32{0.33}	27{0.27}	39.1{0.399}	
寸法	全長L (mm)	1,280	1,976	2,430	2,450
	全幅W (mm)	780	850	850/900*1	850
	全高H (mm)	1,840	2,275	2,280	2,100
車両重量 (kg)	700	1,750	1,450/1,530*2		

*1・*2 寸法全幅・車両重量は2種類ございますので最寄の営業所へご確認ください。

◎エンジン式もございます。

▲センター取扱い機器の為、センターからの配送となります。

△電工ドラムを直列につないで充電すると電圧降下により十分に充電されない場合がございますのでご注意ください。

高所作業車

●垂直昇降型クローラ
●垂直昇降型ホイール

水中ポンプ
水処理機械

発電・溶接
照明機器

コンプレッサ
エア機械

ハウス・備品

通信計測機器

環境関連機器

掘削・運搬
解体・林業

道路・整地
保安・鉄道

レンタカー
車両機械

高所作業車
作業足場・建築機器

荷役
重機械

コンクリート機器

汎用機器

プラント
関連機器

基礎
地盤改良機

シールド
推進機械

特定現場
仕様

資料