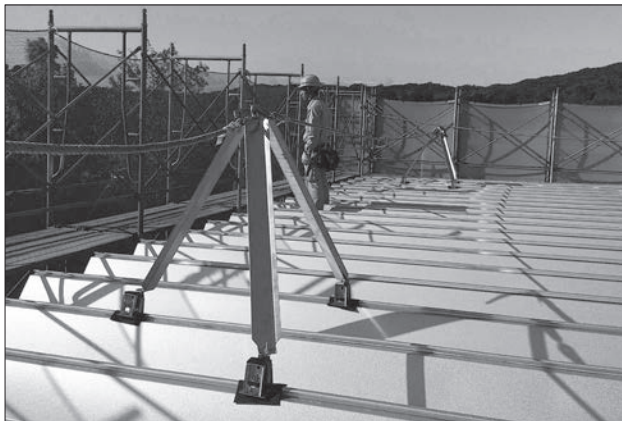


三脚支柱

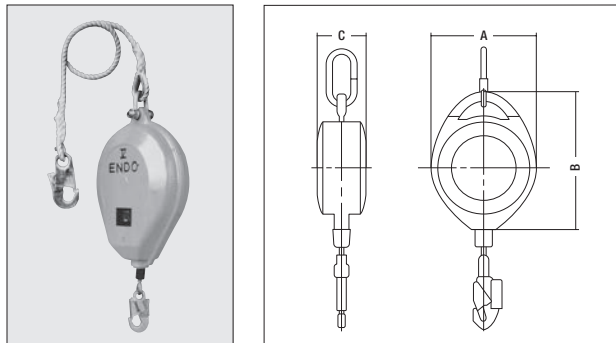


商品コード	T4K 00010 001	T4K 00001 001	T4K 00002 001
代表管理番号	004290	004291	004338
呼称	三脚支柱 アルミ	角ハゼ金物	丸ハゼ金物
メーカー	高柳板金		
寸法	全長 (mm)	1,000	160
	全幅 (mm)	866	90
	全高 (mm)	910	123
最大対応荷重 (kg)	88(1スパン一人)		
質量 (kg)	3.0	0.9	

◎支柱1本につき、ハゼが3個必要です。

EG

セーフティロック安全带



- 墜落時のショックを吸収する為の滑りクラッチ構造です。
- ボールベアリング入りでワイヤロープの伸縮がスムーズです。

商品コード	DH1 10010	DH1 12010	DH1 20010	DH1 25010
メーカー	遠藤工業	トヨーコーケン	遠藤工業	
ワイヤー (m)	10	12	20	25
最大使用荷重 (kg)	100			
寸法	A (mm)	222	198	257
	B (mm)	300	262	329
	C (mm)	76.5	90	122
質量 (kg)	6.5	4.2	7.4	13.5

△安全管理上、レンタルが終了しましたら、すみやかにご返却ください。有効期限切れにご注意ください。

EG

荷取構台・吊り治具

- ビットレシーバー
- セーフティロック安全带
- 三脚支柱
- スカイプラットフォーム

水中ポンプ
水処理機械

発電・溶接
照明機器

コンプレッサ
エア機械

ハウス・備品

通信計測機器

環境関連機器

掘削・運搬
解体・林業

道路・整地
保安・鉄道

レンタカー
車両機械

高所作業車
作業足場・建築機器

荷役
重機械

コンクリート機器

汎用機器

プラント
関連機器

基礎
地盤改良機

シールド
推進機械

特定現場
仕様

資 料

ピットレシーバー



商品コード	T2A 04020	T2A 05010	T2A 05020	T2A 06010	
メーカー	日本技術センター				
型式	4型	5型	6型		
最大積載荷重 (kg/m ²)	600(等分布)				
寸法	全長 (mm)	2,000	1,000	2,000	
	全幅 (mm)	4,000	5,000		
	全高 (mm)	380			
	レール芯々間 (mm)	3,750	4,750	5,750	
質量 (kg)	560	420	620	560	

商品コード	T2A 06020	T2A 07010	T2A 07020	
メーカー	日本技術センター			
型式	6型	7型		
最大積載荷重 (kg/m ²)	600(等分布)			
寸法	全長 (mm)	2,000	1,000	2,000
	全幅 (mm)	6,000	7,000	
	全高 (mm)	380		
	レール芯々間 (mm)	5,750	6,750	
質量 (kg)	840	620	940	

※積載荷重は、等分布で600(kg/m²)です。
 ※車輪は台車1台につき4個(φ170)です。
 ※型式が同じ(全幅が同じ)であれば、連結が可能です。
 ※レールは角鋼(□44×44)を使用します(販売品)。

EG

スカイプラットフォーム



商品コード	T2C 10000	T2C 15000	T2C 38000	
メーカー	カジマメカトロエンジニアリング			
型式	KSS-1(1t)	KSL-2(1.5t)	KS-2(3.8t)	
最大積載荷重 (kg)	1,000	1,500	3,800	
寸法	全長L (mm)	5,900	7,730	
	全幅W (mm)	1,750	2,300	
荷台寸法 (mm)	1,410×5,520	1,910×7,000	1,860×7,000	
対応高さ(梁下~コン天) (mm)	1,750~4,050			
質量 (kg)	1,160	1,821	2,850	

EG