

トラック式 スーパーデッキローラージャッキ仕様 技 免 特檢 車檢 SEB 099A1は 特教 免 特檢 車檢

高所作業車

●トンネル点検車
●トラック式 スーパーデッキローラージャッキ仕様

水中ポンプ
水処理機械

発電・溶接
照明機器

コンプレッサ
エア機械

ハウス・備品

通信計測機器

環境関連機器

掘削・運搬
解体・林業

道路・整地
保安・鉄道

レンタカー
車両機械

高所作業車
作業足場・建築機器

荷役
重機械

コンクリート機器

汎用機器

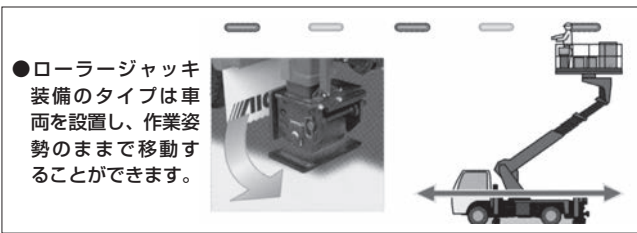
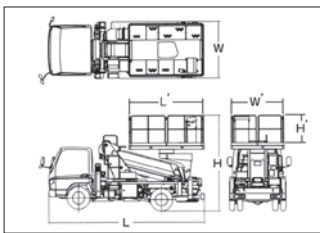
プラント
関連機器

基礎
地盤改良機

シールド
推進機械

特定現場
仕様

資料

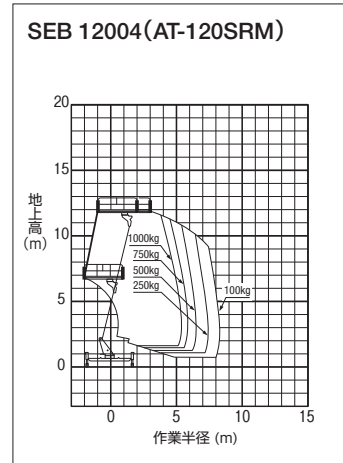
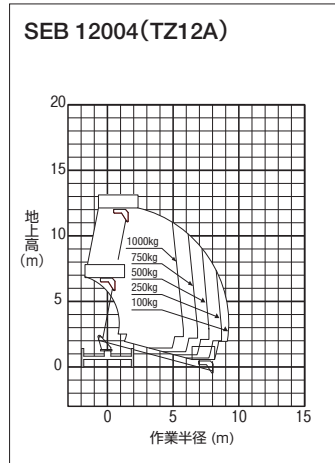
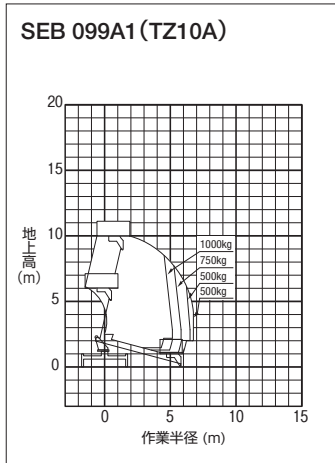


●ローラージャッキ
装備のタイプは車
両を設置し、作業姿
勢のまま移動す
ることができます。

- 街路灯の点検・交換やトンネル内での作業等、長く続く現場での移動の際に、ブーム・ジャッキを格納する必要がないため、通常ジャッキ装備のタイプよりも効率的に作業を行います。
- 車両後方で作業性が抜群により後方格納タイプでブームを起伏・旋回させることなく、格納姿勢からそのまま作業床を地上へ降ろすことができます。

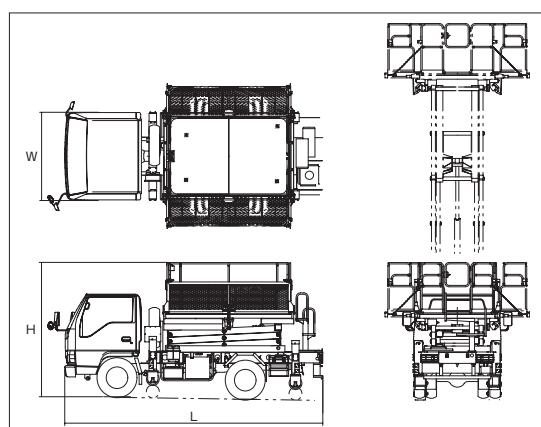
商品コード	SEB 099A1		SEB 12004 002		SEB 12004 003	
呼称(デッキ床面高さ)	(m) 9.9		12		11.9	
格納方式	後方格納					
メーカー	アイチコーポレーション				タダノ	
型式	TZ10A		TZ12A		AT-120SRM	
積載荷重	(kg)		1,000			
デッキ寸法 (拡張時寸法)	全長L' (mm)	2,500	3,010		3,000	
	全幅W' (mm)	1,770		1,750		
	全高H' (mm)	1,010				
起伏角度	(度)		-15~79		-17~78	
架装シャーシ	(t車)		3			
寸法	全長L (mm)	5,250	6,420		6,070	
	全幅W (mm)	1,890	1,920		1,880	
	全高H (mm)	3,190	3,160		3,280	
アウトリガ張出寸法	(mm)		3,450		3,440	
車両重量	(kg)		7,895		7,200	

※旋回角度は360度です。
※架装シャーシにより仕様は若干異なります。
※作業半径により、最大積載荷重が異なります。
△アウトリガ最大張出で、水平に設置してご使用ください。



トンネル点検車

特教 免 特檢 車檢



商品コード	SED 06000	
呼称	(m)	6.5
メーカー	エスマック	
型式	TC60	
積載荷重	(kg) 450	
作業床寸法 (縮小時)	全長L ₁ (mm)	2,260
	全幅W ₁ (mm)	1,470
	全高H ₁ (mm)	1,000
作業床寸法 (拡大時)	全長L ₂ (mm)	2,260
	全幅W ₂ (mm)	2,640
	全高H ₂ (mm)	1,000
架装シャーシ	(t車) 2	
寸法	全長L (mm)	4,770
	全幅W (mm)	1,695
	全高H (mm)	2,620
車両重量	(kg) 5,070	