

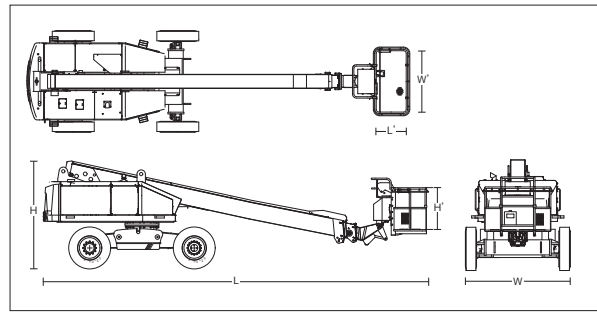
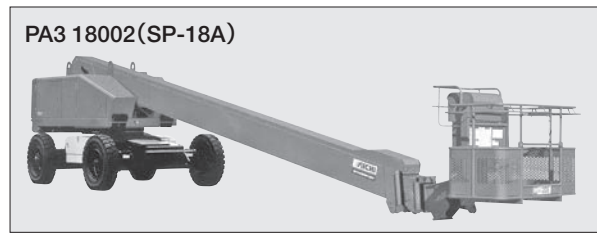


高所作業車

●自走式バケットクローラ
●自走式バケットホイール
高架橋用

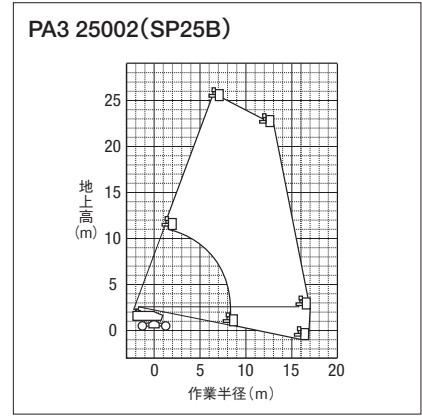
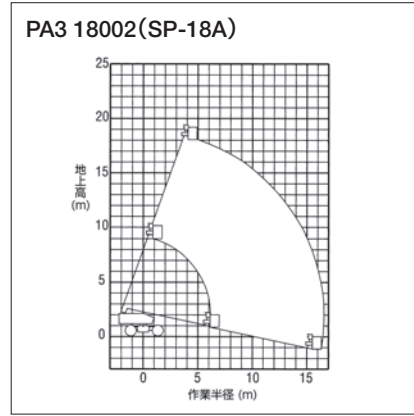
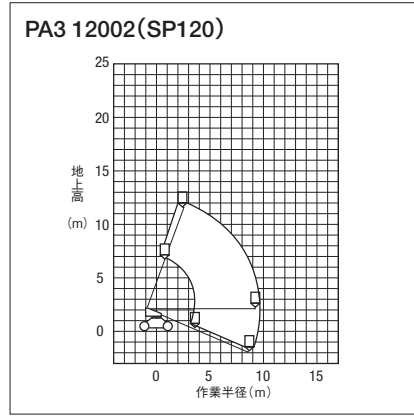
自走式バケットホイール

技 特自検



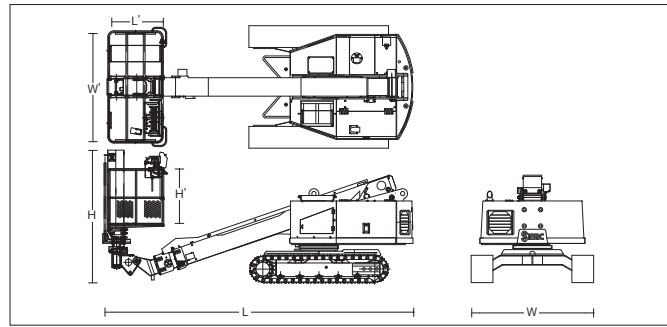
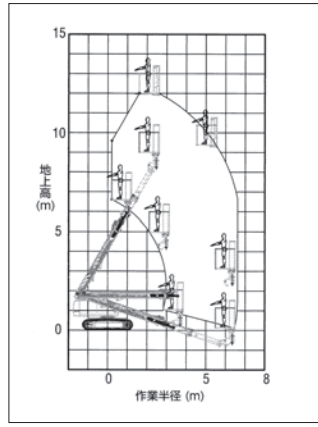
商品コード	PA3 12002	PA3 18002	PA3 25002	
呼称(バケット床面高さ) (m)	12.0	18.2	25.0	
メーカー	アイチコーポレーション			
型式	SP120	SP-18A	SP25B	
積載荷重 (kg)	2名又は250	2名又は200	2名又は250	
バケット内寸法	全長L' (mm)	750		
	全幅W' (mm)	1,500		
	全高H' (mm)	1,000		
起伏角度 (度)	-22~70	-12~70	-11~70	
エンジン出力 (kW{PS})	28.7{39.0}	43.0{58.4}	42.3{57.5}	
燃料	軽油			
燃料タンク容量 (L)	97	150		
接地圧 (kPa{kgf/cm ² })	902{9.2}	1,650{16.8}	1,850{18.9}	
寸法	全長L (mm)	5,650	9,170	11,450
	全幅W (mm)	1,980	2,430	
	全高H (mm)	2,150	2,550	2,600
車両重量 (kg)	7,970	11,700	14,700	

※旋回角度は360度です。
▲センター取扱い機器の為、センターからの配送となります。



自走式バケットクローラ 高架橋用

技 特自検



●ブーム先端に3mの垂直昇降機能を付加した事により、高架下に設置して高架橋側面まで効率よく作業できます。

商品コード	PAA 12002	
呼称(バケット床面高さ) (m)	12.0	
メーカー	エスマック	
型式	RC12P	
積載荷重 (kg)	2名又は250	
バケット	全長L' (mm)	950
	全幅W' (mm)	2,000
	全高H' (mm)	1,000
	最大作業半径 (m)	6.5
	首振り角度 (度)	左右45
ブーム	ブーム長 (m)	4.8~7.6
	伸縮ストローク (m)	2.8
	マストストローク (m)	3.0
	起伏角度 (度)	-19~62
燃料	軽油	
接地圧 (kPa{kgf/cm ² })	77{0.8}	
寸法	全長L (mm)	5,700
	全幅W (mm)	2,250
	全高H (mm)	2,480
車両重量 (kg)	7,700	

▲センター取扱い機器の為、センターからの配送となります。 (注)

水中ポンプ
水処理機械
発電・溶接
照明機器
コンプレッサ
エア機械
ハウス・備品
通信計測機器

環境関連機器
掘削・運搬
解体・林業
道路・整地
保安・鉄道
レンタカー
車両機械
高所作業車
作業足場・建築機器
荷役
揚重機械
コンクリート機器
汎用機器
プラント
関連機器
基礎
地盤改良機
シールド
推進機械
特定現場
仕様
資料