



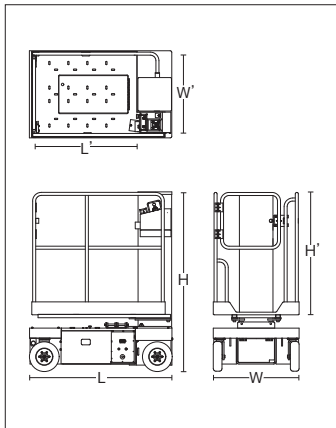
# 高所作業車

- 垂直昇降型クローラ
- 自走式ポスト型クローラ
- 自走式ポスト型ホイール
- ストレッチャー式

## 自走式ポスト型ホイール

特教 特自検

PA4 04021 (AMH40)



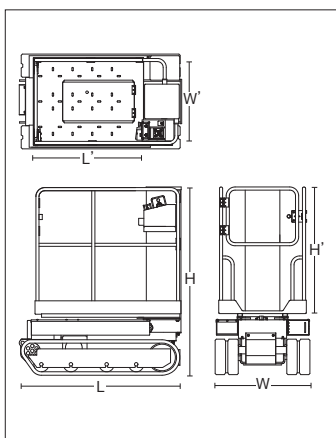
商品コード	PA4 04001		PA4 04021
呼称(床面高さ) (m)	3.8		
メーカー	アイチコーポレーション		エスマック
型式	SV04B	WM04CNS	AMH40
積載荷重 (kg)	200		
作業台寸法	全長L' (mm)	895	905
	全幅W' (mm)	660	665
	全高H' (mm)	1,000	1,025
接地圧 (kPa(kgf/cm <sup>2</sup> ))	870{8.9}	1,008{10.3}	618{6.3}
寸法	全長L (mm)	1,280	1,280
	全幅W (mm)	750	750
	全高H (mm)	1,710	1,600
車両重量 (kg)	650	580	690

※バッテリー駆動方式です。  
 ▲センター取扱い機器の為、センターからの配送となります。  
 △電工ドラムを直列につないで充電すると電圧降下により十分に充電されない場合がございますのでご注意ください。

## 自走式ポスト型クローラ

特教 特自検

PA5 04021 (AMC40)



商品コード	PA5 04021			
呼称(床面高さ) (m)	3.8			
メーカー	アイチコーポレーション			エスマック
型式	RMU04	RM04B	RM04CNS	AMC40
積載荷重 (kg)	200			
作業台寸法	全長L' (mm)	980	895	905
	全幅W' (mm)	690	660	665
	全高H' (mm)	1,000		1,025
接地圧 (kPa(kgf/cm <sup>2</sup> ))	31{0.32}		36{0.37}	23{0.23}
寸法	全長L (mm)	1,490	1,250	1,390
	全幅W (mm)	840	770	820
	全高H (mm)	1,800	1,730	1,620
車両重量 (kg)	830	630	580	780

※バッテリー駆動方式です。  
 ▲センター取扱い機器の為、センターからの配送となります。  
 △電工ドラムを直列につないで充電すると電圧降下により十分に充電されない場合がございますのでご注意ください。

## 垂直昇降型クローラ ストレッチャー式

特教 特自検

PA5 06011 005



バッテリーユニット部



商品コード	PA5 06011 005	
呼称(床面高さ) (m)	6.1	
メーカー	長野工業	
タイプ	シザーズ型	
型式	NUX06C	
積載荷重 (kg)	300	
作業台寸法 (スライド拡張時)	全長L' (mm)	2,220{3,320}
	全幅W' (mm)	650
	全高H' (mm)	1,000
駆動方法	バッテリー	
接地圧 (kPa(kgf/cm <sup>2</sup> ))	39.1{0.399}	
寸法	全長L (mm)	2,450
	全幅W (mm)	850
	全高H (mm)	2,100
車両重量 (kg)	1,950	

水中ポンプ 水処理機械

発電・溶接 照明機器

コンプレッサ エア機械

ハウス・備品

通信計測機器

環境関連機器

掘削・運搬 解体・林業

道路・整地 保安・鉄道

レンタカー 車両機械

高所作業車 作業足場・建築機器

荷役 重機械

コンクリート機械

汎用機器

フロント 関連機器

基礎 地盤改良機

シールド 推進機械

特定現場 仕様

資 料