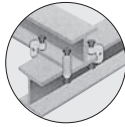




クランプ

仮設クランプ

DE3 30500 002



| | | | |
|----------|---------------|---------------|-----|
| 商品コード | DE3 30500 002 | DE3 30500 003 | |
| 代表管理番号 | 00474 | 00Y28 | |
| 名称 | アイアンマンAC50 | ブルマンC | |
| 開口幅 (mm) | 50 | | |
| ボルト | M24(六角対辺36mm) | M27(六角対辺41mm) | |
| 寸法 | 全長L (mm) | 160 | |
| | 全幅W (mm) | 125 | 121 |
| | 全高H (mm) | 38 | |
| 質量 (kg) | 2.6 | 2.9 | |

▲センター取扱いの為、センターからの配送となります。

◎

横つり専用クランプ (ABA)

DE2 10270



基本使用荷重
1・2・3・5t

- 横つり専用クランプです。
- 立て起こし作業も可能です。
- クランプのあご部が二股になっているので、H型钢等の長手方向や補強材を挟んでつり上げるのに最適です。

| | | | | | |
|-------------|-----------|-----------|-----------|-----------|-----|
| 商品コード | DE2 10270 | DE2 20340 | DE2 30380 | DE2 50420 | |
| 代表管理番号 | 00710 | 00711 | 00712 | 00713 | |
| 能力 (t) | 1 | 2 | 3 | 5 | |
| 使用有効寸法 (mm) | 3~27 | 3~34 | 3~38 | 3~42 | |
| 寸法 | 全長L (mm) | 258 | 312 | 364 | |
| | 全幅W (mm) | 64 | 85 | 101 | 104 |
| | 全高H (mm) | 231 | 293 | 329 | 350 |
| 質量 (kg) | 5 | 9 | 13 | 14 | |

◎その他、縦つりクランプも取り揃えております。

◎

▲センター取扱いの為、センターからの配送となります。

ハンドリフター



| | | |
|----------|-----------|-------|
| 商品コード | DE5 050F0 | |
| 代表管理番号 | 00602 | |
| 能力 (t) | 0.5 | |
| 開口幅 (mm) | 600以下 | |
| 寸法 | 全長L (mm) | 1,830 |
| | 全幅W (mm) | 640 |
| 質量 (kg) | 30 | |

U字溝フタをテコの原理で持ち上げる専用工具です。

- 各市町村より好評中、PAT登録商品です。側溝の清掃作業が楽に早く、ギックリ腰やケガの心配もなく安全に行える機具です。
- U字溝に対してタテ・ヨコどちらからでも作業できます。

▲センター取扱いの為、センターからの配送となります。

◎

ねじ式万能型クランプ (PCA)

DE4 15420



△注意事項

- 横つり・縦つり作業は2台1組で行ってください。
- 締め付けトルクは、1.7kN-cm(180kgf-cm)以上で締め付けてください(15cmのハンドル長さで117N(12kgf)以上の力で締め付けてください)。
- I型钢等のスロープのついたつり荷は必ず重心をつりをしてください。重心から外して傾けたつり方をするとクランプが外れる危険が生じます。

| | | | | |
|-------------|-----------|-----------|-----------|-----|
| 商品コード | DE4 15420 | DE4 25420 | DE4 35550 | |
| 代表管理番号 | 00W95 | 00W96 | 00W97 | |
| 能力 (t) | 1.5 | 2.5 | 3.5 | |
| 使用有効寸法 (mm) | 3~42 | | 9~55 | |
| 寸法 | 全長L (mm) | 150 | 166 | 170 |
| | 全幅W (mm) | 184 | 207 | 237 |
| | 全高H (mm) | 50 | 66 | |
| 質量 (kg) | 3.7 | 6.8 | 7.8 | |

▲センター取扱いの為、センターからの配送となります。

◎

U字溝吊クランプオート

DE5 100U5 001



DE5 100U6 002



| | | | |
|----------|--------------------------------|------------------------------------|-----|
| 商品コード | DE5 100U5 001 | DE5 100U6 002 | |
| 代表管理番号 | 00447 | 0054A | |
| 能力 (t) | 1 | | |
| 開口幅 (mm) | 240・250・300・360 400・450・500 | 240・250・300・360 400・450・500・600 | |
| 寸法 | 全長L (mm) | 510 | 500 |
| | 全幅W (mm) | 205 | 225 |
| | 全高H (mm) | 475 | 500 |
| 質量 (kg) | 24 | 22 | |

▲センター取扱いの為、センターからの配送となります。

◎

マシンバイス



コンクリートの圧縮及び引張り強度にもっとも理想であるカムを採用。

- スベリがなく、コンクリート製品の割れや食いちぎりを防止する高強度のコンパクト設計です。
- 薄くて重量がある、主に大型コンクリート製品を吊るのに最適です。
- 吊上げ時の「ゆれ」もカムが吸収し、カムがかかる負担を、最小限にする工夫がされています。

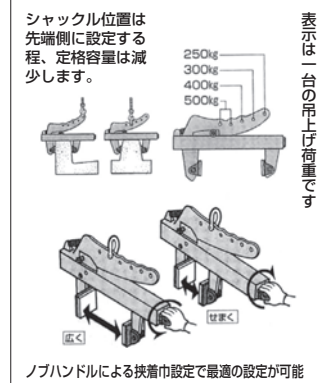
| | | |
|----------|-----------|-----|
| 商品コード | DE5 200U2 | |
| 代表管理番号 | 00479 | |
| 能力 (t) | 2 | |
| 開口幅 (mm) | 50~135 | |
| 寸法 | 全長L (mm) | 420 |
| | 全幅W (mm) | 125 |
| | 全高H (mm) | 230 |
| 質量 (kg) | 16 | |

*2台1組です。

◎

▲センター取扱いの為、センターからの配送となります。

マルチバイス ワニ1000



シャッフル位置は先端側に設定する程、定格容量は減少します。

表示は一台の吊上げ荷重です

ノブハンドルによる挟み巾設定で最適な設定が可能

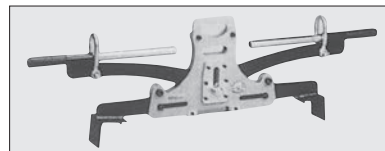
| | | |
|----------|-----------|-----|
| 商品コード | DE5 100B2 | |
| 代表管理番号 | 00717 | |
| 能力 (t) | 1 | |
| 開口幅 (mm) | 0~240 | |
| 寸法 | 全長L (mm) | 475 |
| | 全幅W (mm) | 70 |
| | 全高H (mm) | 285 |
| 質量 (kg) | 7 | |

*2台1組です。

◎

▲センター取扱いの為、センターからの配送となります。

マイティオート



| | | |
|----------|-----------|-------|
| 商品コード | DE5 020B6 | |
| 代表管理番号 | 00480 | |
| 能力 (t) | 0.2 | |
| 開口幅 (mm) | 450~600 | |
| 寸法 | 全長L (mm) | 1,000 |
| | 全幅W (mm) | 75 |
| | 全高H (mm) | 310 |
| 質量 (kg) | 8 | |

▲センター取扱いの為、センターからの配送となります。

◎