

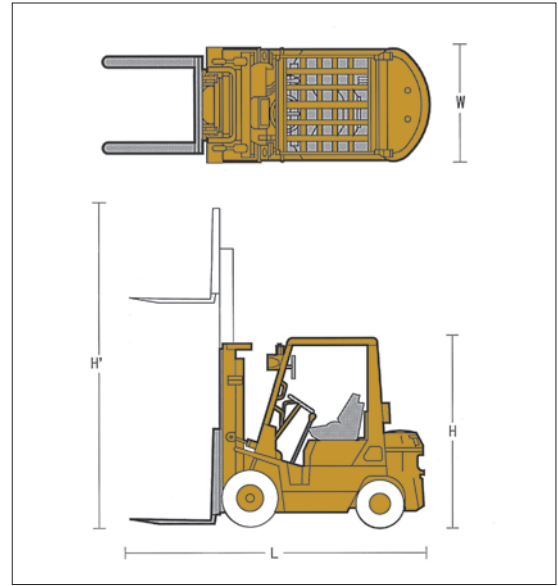


荷役・運搬機械

● フォークリフト

フォークリフト

技 DJE 09A0A/DJA 09A0Aは 特教 特自検 (全機種) 免 (ナンバー付きのみ)



商品コード	DJE 09A0A	DJA 09A0A	DJA 09A1A	DJA 15A0A	DJA 20A0A	DJA 25A0A	DJA 30A0A	
呼称(最大荷重) (kg)	900		1,000	1,500	2,000	2,500	3,000	
メーカー	トヨタ		三菱ロジスネクスト	トヨタ				
型式	7FB10	02-8FD10	FD10T14	02-8FD15	52-8FD20	52-8FD25	52-8FD30	
最大揚高 (mm)	3,000							
マスト傾斜角	前 (度)	7		6				
	後 (度)	11	10	12	11			
走行速度(最高速度) [負荷/無負荷] (km/h)	14.5/17	17.5/18	12.0	19/19.5				
フォーク長 (mm)	770			920	1,070			
動力伝達装置	-	トルコン	-	トルコン				
駆動方式	バッテリー		エンジン					
定格出力 (kW{PS})	-	39{53}	17.5{23.8}	39{53}			42{57}	
燃料	軽油							
燃料タンク容量 (L)	-	45		45	60			
寸法	全長L (mm)	2,845	3,015	2,970	3,210	3,480	3,705	3,865
	全幅W (mm)	1,060	1,045	1,070		1,150		1,240
	全高H (mm)	2,025	2,080	2,070	2,080	2,110		
	最大高H' (mm)	3,920		4,030	3,920			4,070
質量 (kg)	2,640	2,200	2,150	2,560	3,410	3,720	4,380	

商品コード	DJA 30H5A	DJA 40C3A	DJA 50B5A	DJA 70B5A	DJA 80B5A	DJE 15C1A	DJE 25D1A	DJE 35D1A	
呼称(最大荷重) (kg)	2,700		4,500	6,550	7,550	1,000	950	2,000	
メーカー	三菱ロジスネクスト								
型式	FHD30T5	D1F4A40	DG1F4A50	FD70-3	FD80-3	FB15-8	FB25-8	FB35-8S	
最大揚高 (mm)	3,500	5,000		4,000		5,000	6,000		
マスト傾斜角	前 (度)	6						3	
	後 (度)	11	12				6		
走行速度(最高速度) [負荷/無負荷] (km/h)	16.5/18	18/19.5		29/27	28/26	16		15	
フォーク長 (mm)	2,120			1,820					
動力伝達装置	トルコン			-					
駆動方式	エンジン			バッテリー					
定格出力 (kW{PS})	47{63.9}	55{74.8}		98{133.2}			-		
燃料	軽油								
燃料タンク容量 (L)	62	120	135	150			-		
寸法	全長L (mm)	4,820	5,400	5,545	5,850	6,220	3,775	4,105	4,595
	全幅W (mm)	1,250	1,490		2,005	2,175	1,070	1,150	1,380
	全高H (mm)	2,325	2,400	2,910	3,050	3,350	2,245	2,630	2,735
	最大高H' (mm)	4,750	6,265	5,420			6,030	7,030	7,260
質量 (kg)	4,660	7,100	8,030	10,590	13,110	3,080	4,400	5,850	

◎長サヤも取り扱っております(別途有償になります)。
◎車両Noプレート付きも取扱っております(公道走行可能)。
◎最大揚程4mタイプも取扱っております。

(SAN)

水中ポンプ
水処理機械

発電・溶接
照明機器

コンプレッサ
エア機械

ハウス・備品

通信計測機器

環境関連機器

掘削・運搬
解体・林業

道路・整地
保安・鉄道

レンタカー
車両機械

高所作業車
作業定場・建築機器

荷役
搬重機械

コンクリート機器

汎用機器

プラント
関連機器

基礎
地盤改良機

シールド
推進機械

特定現場
仕様

資料