



鉄筋加工機

●鉄筋修正機
●ハンディ鉄筋押し曲げ機
●ハンディ鉄筋力ッター

水中ポンプ
水処理機械

発電・溶接
照明機器

コンプレッサ
エア機械

ハウス・備品

通信計測機器

環境関連機器

掘削・運搬
解体・林業

道路・整地
保安・鉄道

レンタカー
車両機械

高所作業車
作業足場・建築機器

荷役
揚重機械

コンクリート機器

汎用機器

フロント
関連機器

基礎
地盤改良機

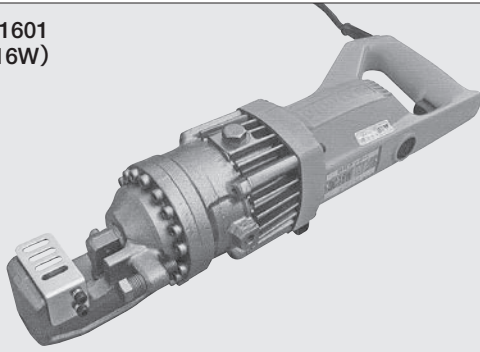
シールド
推進機械

特定現場
仕様

資 料

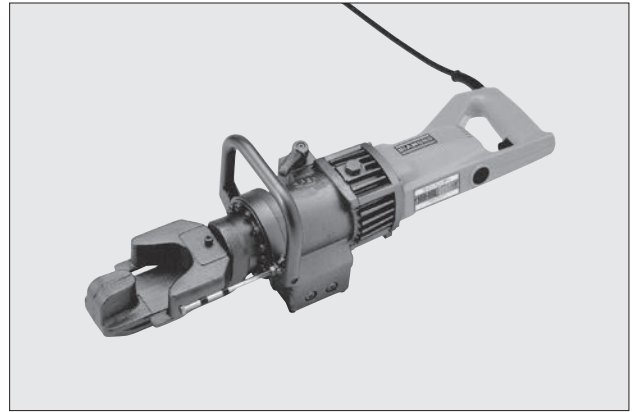
ハンディ鉄筋力ッター

LE2 01601
(DC-16W)



商品コード	LE2 01301	LE2 01601	LE2 02001	LE2 02501	LE2 03201
メーカー	IKK				
型式	DC-13LV	DC-16W	DC-20WH	DC-25X	DC-32WH
切断能力	SD345 D13以下 (13mm)	SD390 D16以下 (16mm)	SD390 D19以下 (19mm)	SD390 D25以下 (25mm)	SD390 D32以下 (32mm)
切断速度 (s)	1.5	2.5	3.0	5.0	12.0
周波数 (Hz)	50/60兼用				
電圧 (V)	100				
電流 (A)	10.2	11.0	14.0		
寸法	全長L (mm)	380	460	410	515
	全幅W (mm)	220	270	110	150
	全高H (mm)	105	115	210	250
質量 (kg)	6.0	8.0	11.5	22.5	36.5

ハンディ鉄筋押し曲げ機



商品コード	LE4 16001	
メーカー	IKK	
型式	HB-16W	
曲げ能力	SD345 D16以下 (16mm)	
曲げ角度 (度)	0~135自在	
周波数 (Hz)	50/60兼用	
電圧 (V)	100	
電流 (A)	11	
寸法	全長L (mm)	585
	全幅W (mm)	195
	全高H (mm)	205
質量 (kg)	15.0	

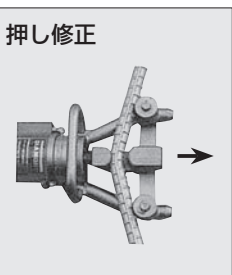
鉄筋修正機

LE7 32001

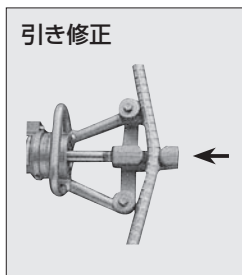


●「押し」、「引き」で鉄筋の曲がりを修正します。

商品コード	LE7 25001	LE7 32001
メーカー	オグラ	IKK
型式	HBB-25	DBR-32WN
曲げ能力	SD345, D25以下 (25mm)	SD345, D32以下 (32mm)
周波数 (Hz)	50/60兼用	
電圧 (V)	100	
電流 (A)	7	11
寸法	全長L (mm)	481
	全幅W (mm)	190
	全高H (mm)	207
質量 (kg)	14	26



押し修正



引き修正

鉄筋径	最大φ32mm(25mm)			
	修正可能角度(内角)		曲げ可能角度(内角)	
	押修正	引修正	押曲げ	引曲げ
φ13mm	125° (153°)	121° (153°)	94° (85°)	92° (85°)
φ16mm	128° (158°)	124° (158°)	90° (80°)	
φ19mm	130° (163°)	126° (163°)	90° (75°)	
φ25mm	135° (172°)	131° (172°)	90° (85°)	
φ29mm	140°	135°	90°	
φ32mm	144°	138°	90°	

※()内数値は、LE7 25001 (HBB-25) となります。