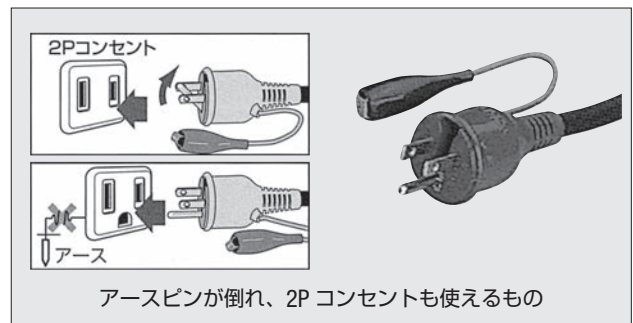
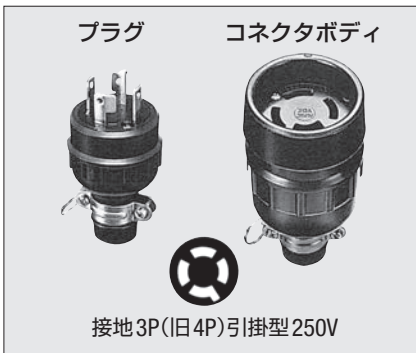
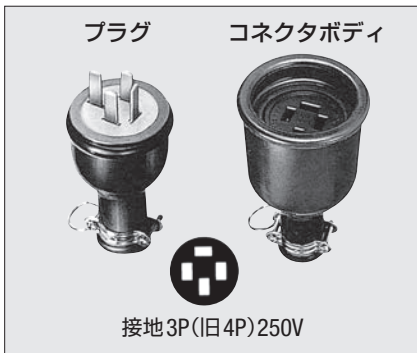
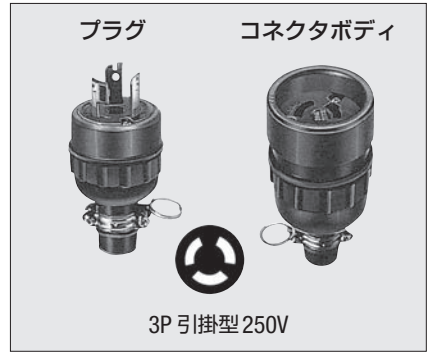
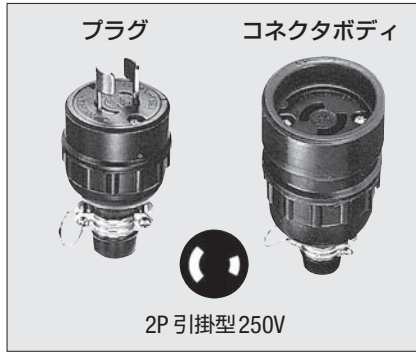
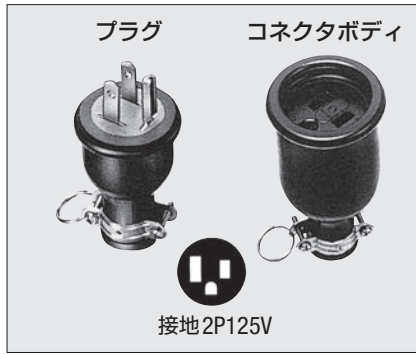




# 防水プラグ・防水コネクタボディ 接地形及び非接地形



- 代表的なプラグ・コネクタボディです。標準で、15A、20A、30Aの3種類が規格上存在します。
- 平型コネクタは、ベルトコンベアと高周波パイプレーターとは区別して使用しています。
- △電動工具などのアースは、確実に接続してください。

水中ポンプ  
水処理機械

発電・溶接  
照明機器

コンプレッサ  
エア機械

ハウス・備品

通信計測機器

環境関連機器

掘削・運搬  
解体・林業

道路・整地  
保安・鉄道

レンタカー  
車両機械

高所作業車  
作業足場・建築機器

荷役  
揚重機械

コンクリート機器

汎用機器

プラント  
関連機器

基礎  
地盤改良機

シールド  
推進機械

特定現場  
仕様

資料