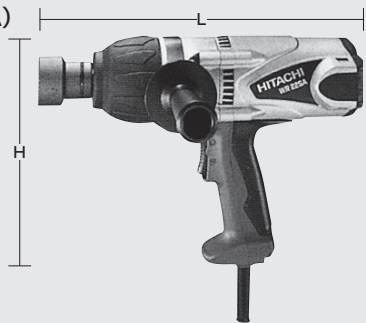


電動インパクトレンチ

LC1 19001
(WR22SA)

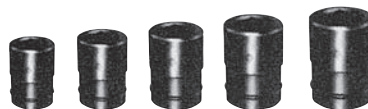


商品コード	LC1 12001	LC1 19001	LC1 25001
代表管理番号	00C59	00C58	00C61
メーカー	日立工機		
型式	WH16	WR22SA	WH25
四角ドライブ寸法 (Sq)	12.7	19	25.4
周波数 (Hz)	50/60兼用		
電圧 (V)	100		
消費電力 (W)	380	1,140	1,330
電流 (A)	4	12	14
寸法	全長L (mm)	270	303
	全高H (mm)	215	236
質量 (kg)	2.9	4.8	9.0

©200V用もございます。

販売品

・六角ソケット



六角ソケット

差込角	ソケット	ISO (普通)	ハイテンション
19.0mm 25.4mm	17	M10	-
	19	M12	-
	21	-	-
	22	M14	M12
	23	-	-
	24	M16	-
	26	-	-
	27	M18	M16
	30	M20	-
	32	M22	M20
	35	-	-
	36	M24	M22

・ユニバーサルジョイント ・アダプター ・エクステンションバー



コードレスインパクトレンチ



商品コード	LC5 01200
代表管理番号	001259
メーカー	マキタ
四角ドライブ寸法 (Sq)	12.7
最大締付けトルク (N・m)	165
充電時間 (min)	22
全長L (mm)	158
質量 (kg)	1.5

▲センター取扱いの為、センターからの配送となります。

©

シャーレンチ

LC3 30000



LC3 52000



商品コード	LC3 30000	LC3 52000
機種名	コーナー型シャーレンチ	小型・軽量シャーレンチ
メーカー	前田金属工業	ロック
型式	MC221T	TSW-60M
周波数 (Hz)	50/60兼用	
電圧 (V)	100	
最大消費電力 (W)	1,100	1,250
最大電流 (A)	13.5	14
無負荷回転数 (min ⁻¹ {rpm})	17	25
常用最大出力トルク (N・m{kgf・m})	735 {75}	590 {60}
適用ボルト	M16・M20・M22	M16・M20
寸法	全長L (mm)	154
	全幅W (mm)	81
	全高H (mm)	425
質量 (kg)	5.3	4.7

▲センター取扱いの為、センターからの配送となります。

©

本カタログに記載されたものは、代表的機種であり、実際に納品されるものとは異なる場合がございます。詳しい仕様につきましては、最寄の営業所までご確認ください。

工具類

シャーレンチ
コードレスインパクトレンチ
電動インパクトレンチ

水中ポンプ
水処理機械

発電・溶接
照明機器

コンプレッサ
エア機械

ハウス・備品

通信計測機器

環境関連機器

掘削・運搬
解体・林業

道路・整地
保安・鉄道

レンタカー
車両機械

高所作業車
作業足場・建築機器

荷役
揚重機械

コンクリート機器

汎用機器

プラント
関連機器

基礎
地盤改良機

シールド
推進機械

特定現場
仕様

資料