



発電機

●単相乾式トランス
●乾式スコットトランス
●CCC型
●CCS型

水中ポンプ
水処理機械

発電・溶接
照明機器

コンプレッサ
エア機械

ハウス・備品

通信計測機器

環境関連機器

掘削・運搬
解体・林業

道路・整地
保安・鉄道

レンタカー
車両機械

高所作業車
作業定場・建築機器

荷役
揚重機械

コンクリート機器

汎用機器

フロント
関連機器

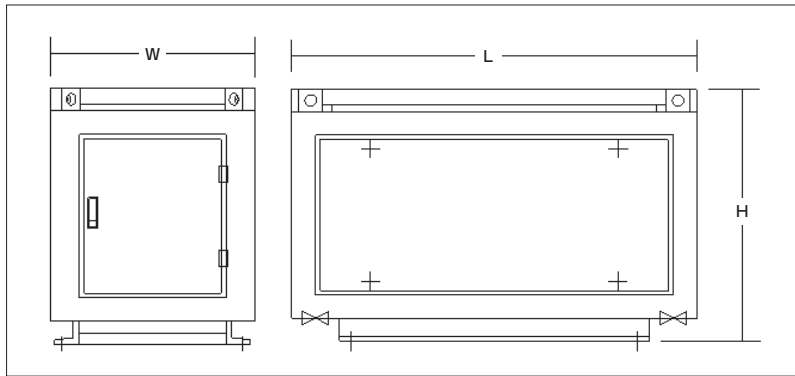
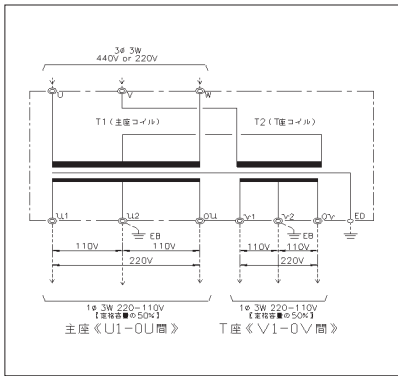
基礎
地盤改良機

シールド
推進機械

特定現場
仕様

資 料

乾式スコットトランス CCS型

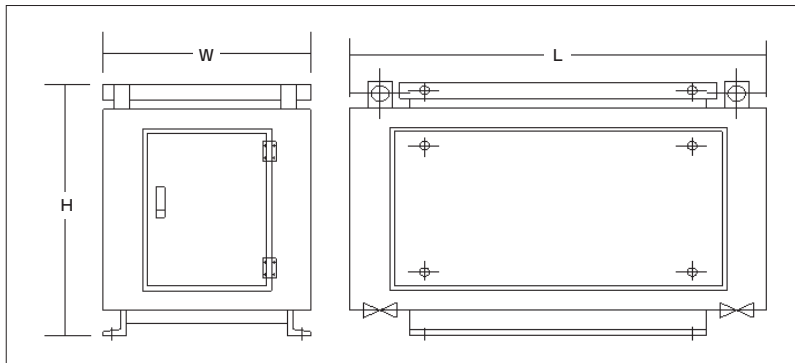


商品コード	YB5 03000	YB5 05000	YB5 10000	
型式	CCS-30	CCS-50	CCS-100	
容量 (kVA)	30(15×2回路)	50(25×2回路)	100(50×2回路)	
周波数 (Hz)	50/60兼用			
定格	一次電圧 (V)	440/220		
	二次電圧(単相三線) (V)	220-110×2回路		
	コンセント出力	無し		
	一次電流(400V使用時) (A)	78.7(39.4)	131(65.6)	262(131)
寸法	二次電流 (A)	68.2×2回路	113×2回路	227×2回路
	全長L (mm)	850	1,070	1,300
	全幅W (mm)	420	455	500
質量	全高H (mm)	550	650	775
	(kg)	350	410	800

▲センター取扱いの為、センターからの発送となります。

㊟

単相乾式トランス CCC型



商品コード	YB2 00500	YB2 01000	YB2 02000	YB2 03000	YB2 05000	YB2 07500	YB2 10000	
型式	SQ-5C	CCC-10	CCC-20	CCC-30	CCC-50	CCC-75	CCC-100	
容量 (kVA)	5	10	20	30	50	75	100	
周波数 (Hz)	50/60兼用							
定格	一次電圧(切替付) (V)	440-400-360(220-200-180)						
	二次電圧(単相三線) (V)	210-105						
	コンセント出力 (個)	4		無し				
	一次電流(400V使用時) (A)	25(12.5)	50(25)	100(50)	150(75)	250(125)	375(186)	500(250)
寸法	二次電流 (A)	23.8	47.6	95.2	143	238	357	476
	全長L (mm)	480	550	700		780	1,100	
	全幅W (mm)	260	300	350		370	550	
質量	全高H (mm)	350	450	500		750		
	(kg)	46	78	160	180	260	420	490

▲センター取扱いの為、センターからの発送となります。

㊟