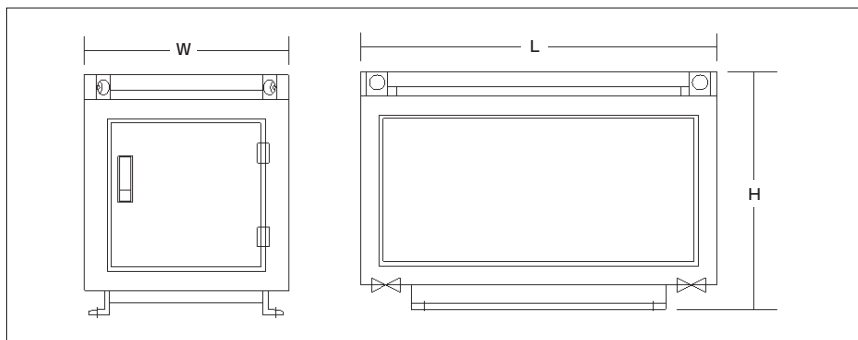


## 三相乾式トランス CCD型

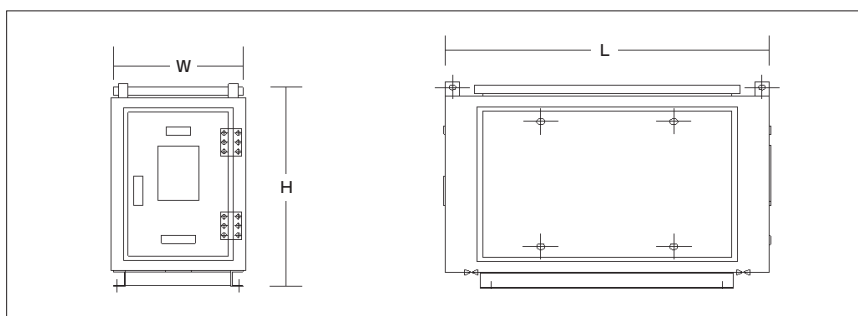
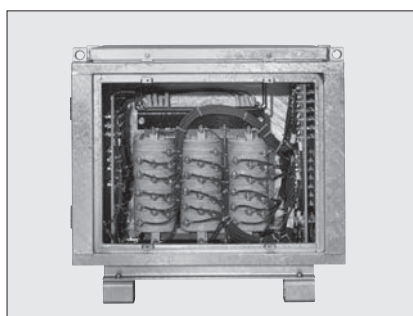


商品コード	YB3 00500	YB3 01000	YB3 02000	YB3 03000	YB3 05000	YB3 07500	YB3 10000	YB3 15000	YB3 20000	YB3 30000		
型式	CCD-5	CCD-10	CCD-20	CCD-30	CCD-50	CCD-75	CCD-100	CCD-150	CCD-200	CCD-300		
容量 (kVA)	5	10	20	30	50	75	100	150	200	300		
周波数 (Hz)	50/60兼用											
一次電圧(切替付) (V)	440-400-360(220-200-180)											
二次電圧(三相) (V)	210/105											
定格	一次電流	400V使用時(A)	7.2	14.1	28.9	43.3	72.2	108	144	217	289	433
		200V使用時(A)	14.4	28.9	57.7	86.6	144	217	289	433	577	866
	二次電流	200V使用時(A)	13.7	27.5	55	82.5	137	206	275	412	550	825
		100V使用時(A)	27.5	55	110	82.5	137	206	275	412	550	825
寸法	全長L (mm)	500	700	750		850	1,070		1,700	1,800	2,400	
	全幅W (mm)	400	395		420	455		550		700		
	全高H (mm)	490		550		700		950	1,000	1,100		
質量 (kg)	74	155	200	220	330	540	600	1,050	1,200	1,750		

▲センター取扱いの為、センターからの発送となります。

(SI)

## 三相タップトランス CCD-S型



商品コード	YB4 05000	YB4 10000	YB4 15000	YB4 20000	
型式	CCD-50S	CCD-100S	CCD-150S	CCD-200S	
容量 (kVA)	50	100	150	200	
周波数 (Hz)	50/60兼用				
一次電圧(切替付) (V)	440-400-360(220-200-180)				
二次電圧(切替付) (V)	480-460-440-420-400-380-360(240-230-220-210-200-190-180)				
定格	一次電流(400V使用時) (A)	144(72.2)	288(144)	433(217)	577(289)
	二次電流(400V使用時) (A)	144(72.2)	288(144)	433(217)	577(289)
結線	△-Y			△-△	
寸法	全長L (mm)	900	1,120	1,750	
	全幅W (mm)	470	555	650	
	全高H (mm)	770	950	1,350	
質量 (kg)	370	650	1,100	1,500	

切替	電圧	切替	電圧
1-9・8-16	240V	8-9	480V
1-10・7-16	230V	7-10	460V
1-11・6-16	220V	6-11	440V
1-12・5-16	210V	5-12	420V
1-13・4-16	200V	4-13	400V
1-14・3-16	190V	3-14	380V
1-15・2-16	180V	2-15	360V

▲センター取扱いの為、センターからの発送となります。

(SI)

発電機

●三相タップトランス CCD-S型  
●三相乾式トランス CCD型

水中ポンプ  
水処理機械

発電・溶接  
照明機器

コンプレッサ  
エア機械

ハウス・備品

通信計測機器

環境関連機器

掘削・運搬  
解体・林業

道路・整地  
保安・鉄道

レンタカー  
車両機械

高所作業車  
作業足場・建築機器

荷役  
搬重機械

コンクリート機器

汎用機器

プラント  
関連機器

基礎  
地盤改良機

シールド  
推進機械

特定現場  
仕様

資料