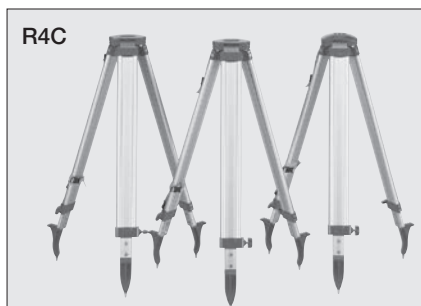




## 測量機器用三脚・レベルアーム各種



R4C

三脚



R4C 2E160 001

レーザーレベル用  
エレベータ三脚  
(代表管理番号:00V01)



R4C 4P090 001

トータルステーション用  
ピンホール用三脚  
(代表管理番号:00V31)



R4C 1R171 001

R脚(オートレベル用)  
球面 5/8inch  
(代表管理番号:00T33)



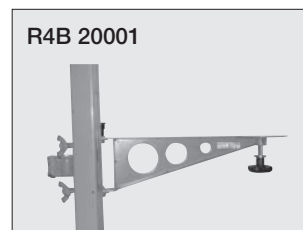
R4C 2L170 001

L脚(レーザーレベル用)  
平面 5/8inch  
(代表管理番号:00T78)



R4C 3T170 001

T脚(トランシット・  
トータルステーション用)  
平面 35mm  
(代表管理番号:00V87)



R4B 20001

レーザーレベル用  
レベルアーム  
(代表管理番号:00X40)

TM

## 測量機器用オプション各種



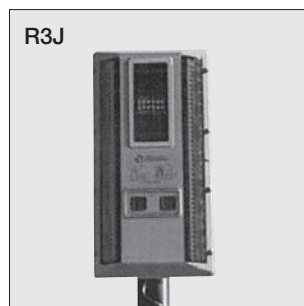
R4A 30001

オート、トランシット系  
ダイアゴナルアイピース  
(代表管理番号:00T83)



R4J 80001

1素子プリズム  
(代表管理番号:0061H)



R3J

マシンコントロールセンサー



R4L

マンホールキット  
トリベットスタンドキット2型

TM