

# トラックスケール

## セパレートフルスケール



指示計 プリンタ



本体外観



商品コード	RB3 2000S 001	RB3 2000S 003
メーカー	日本製衡所	
型式	NL-2V-3	
秤量 (kg)	30,000	
目量 (kg)	20	
指示記録装置	F770/NU-01	
測定誤差 (%)	±1	
載台寸法 (mm)	800×6,000×146	1,200×6,000×146
外部出力	RC-232-C	
本体質量 (kg/本)	1,650×2	1,980×2

※測定誤差は、使用状況により変動いたします。  
 ※本体、指示計の仕様は異なる場合がございます。  
 ◎ラージスケール大型軸重量計もございます。

### 付属品

- ・スロープ(4枚)

## 定置式スケール



指示計 プリンタ



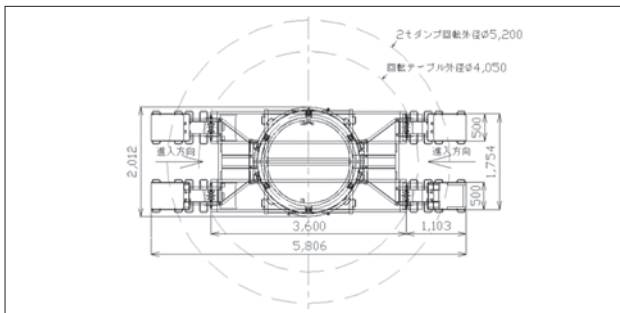
本体外観



商品コード	RB3 40000	RB3 60000	
呼称 (t)	40	60	
メーカー	日本製衡所		
型式	NL-LT-1		
秤量 (kg)	40,000	60,000	
電源 (V)	AC100		
測定誤差 (%)	±1		
寸法	本体長L (mm)	8,000	15,000
	本体幅W (mm)	3,000	
	本体高H (mm)	255	255
	スロープ長L <sub>1</sub> (mm)	2,285	
	スロープ幅W <sub>1</sub> (mm)	3,000	
質量 (kg)	5,300	10,000	

※設置基礎工事が必要となります。

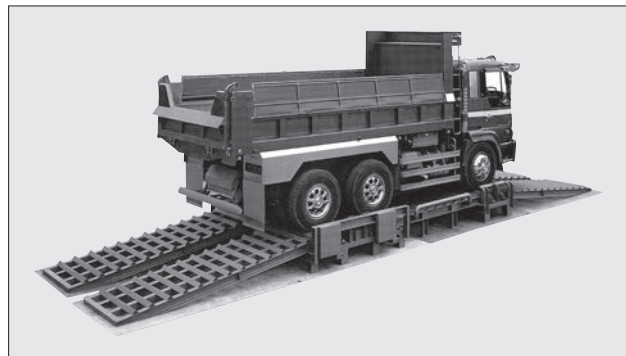
## 可搬型手動ターンテーブル



商品コード	DDD 03000
積載荷重 (t)	3
回転方法	手動
安全装置	回転防止装置 回転制限ストッパー
設置場所	水平地
接地圧力 (kg/cm <sup>2</sup> )	2

※特許出願中

## タイヤ洗浄機 乾式



- 後輪だけのタイプと前後輪のタイプの2種類があります。
- ダブルタイヤの間に入り込んだ泥土も落とせます。
- 簡単な据え置き型ですので、基礎工事不要、撤去も移動も簡単です。
- 水を使わないので、給排水等の手間がかかりません。

商品コード	JB2 30000		
呼称	乾式		
	後輪脱泥型	前後輪脱泥型	
型式	BD-II	BD-III	
耐荷重 (t)	30		
寸法	全長L (mm)	8,778	11,988
	全幅W (mm)	3,252	
	全高H (mm)	755	
質量 (kg)	3,800	5,500	

◎湿式もございます。

# 車両関連機器

- タイヤ洗浄機
- 乾式
- 可搬型手動ターンテーブル
- トラックスケール

水中ポンプ  
水処理機械

発電・溶接  
照明機器

コンプレッサ  
エア機械

ハウス・備品

通信計測機器

環境関連機器

掘削・運搬  
解体・林業

道路・整地  
保安・鉄道

レンタカー  
車両機械

高所作業車  
作業足場・建築機器

荷役  
重機械

コンクリート機械

汎用機器

プラント  
関連機器

基礎  
地盤改良機

シールド  
推進機械

特定現場  
仕様

資料